

◇ 产品介绍

APT HV系列光组件产品采用具有核心技术优势的HV高压光源，搭配专业控制IC。简化驱动设计，实现电路电流的稳定输出，提高可靠性，为灯具设计提供光、电整合工艺，同时缩短生产物料管理成本及组装工序成本，成本优势明显，性价比高。

适用于球泡灯、筒灯、天花灯、豆胆灯等系列产品。

◇ 产品特点

- 设计优势：电源集成化设计，无电感元器件；
- 设计优势：驱动IC采用500V高压工艺，效率高达89%以上，寿命长达30000小时；
- 高温保护：达到设定120℃极限温度自动降低至50%功率或关闭功率输出；
- 生产优势：减少生产工序，易于生产和维护，可根据用户产品需求定制PCB板尺寸；

目录

◇ 产品特点	1
◇ 产品介绍	1
◇ 订购信息	2
◇ 光电参数(Ta = 25°C).....	2
◇ 极限参数(Ta = 25°C).....	3
◇ 组件材料说明	3
◇ 外形尺寸及等效电路	3
◇ 产品编码说明	4
◇ 分档规格	4
◇ 光电性能特征曲线	9
◇ 包装说明	11

◇ 订购信息

颜色	相关色温	显色指数 (Ra)	光通量 (lm)	输入电压 (V)	订购代码
冷白	ANSI 5700K (5028K~7040K)	80	420-470	AC180~240V/50~60Hz	HD05C8Y2L4AZ01
			360-420	AC180~240V/50~60Hz	HD05C8Y2L3AZ01
自然白	ANSI 4000K (3710K~4503K)	80	420-470	AC180~240V/50~60Hz	HD05C8U2L4AZ01
			360-420	AC180~240V/50~60Hz	HD05C8U2L3AZ01
暖白	ANSI (2870K~3220K)	80	360-420	AC180~240V/50~60Hz	HD05C8W8L3AZ01
			300-360	AC180~240V/50~60Hz	HD05C8W8L2AZ01

注: (1)上述参数为环境温度 25℃, AC 220V/50Hz 时的测试值。

(2)组件光通量测试误差为±5%; 中心光强测试误差为±5%。

(3)组件色域坐标 (CCX, CCY) 测试误差±0.005, 显色指数 Ra 测试误差±2。

(4)订购代码的编码方式和产品编码一样, 以上订购代码未指定色块、颜色。

◇ 光电参数(Ta = 25℃)

项 目	最小值	典型值	最大值	单位	测试条件
光 通 量	300	/	470	lm	AC 220V/50Hz
PF	0.8	0.82	0.85		-
光束角	100	120	130	°	-
热阻	18	23	25	℃/W	-

注: (1)上述参数为环境温度 25℃时的测试值。

(2)组件光通量测试误差为±5%。

◇ 极限参数(Ta = 25°C)

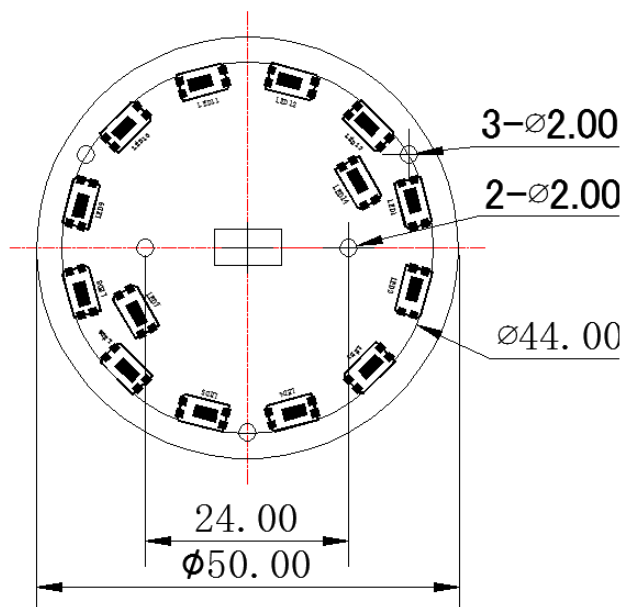
项目	符号	参数
最大功率	P_d	10W
驱动电压	V_R	AC 240V/60Hz
工作温度	T_{opr}	-40°C ~ +40°C
储存温度	T_{stg}	-40°C ~ +100°C
LED 结温	T_j	125°C

注：驱动电压不能超过 AC 220V/60H，使用是应将散热考虑充分，勿将 LED 结温长期工作在极限值。

◇ 组件材料说明

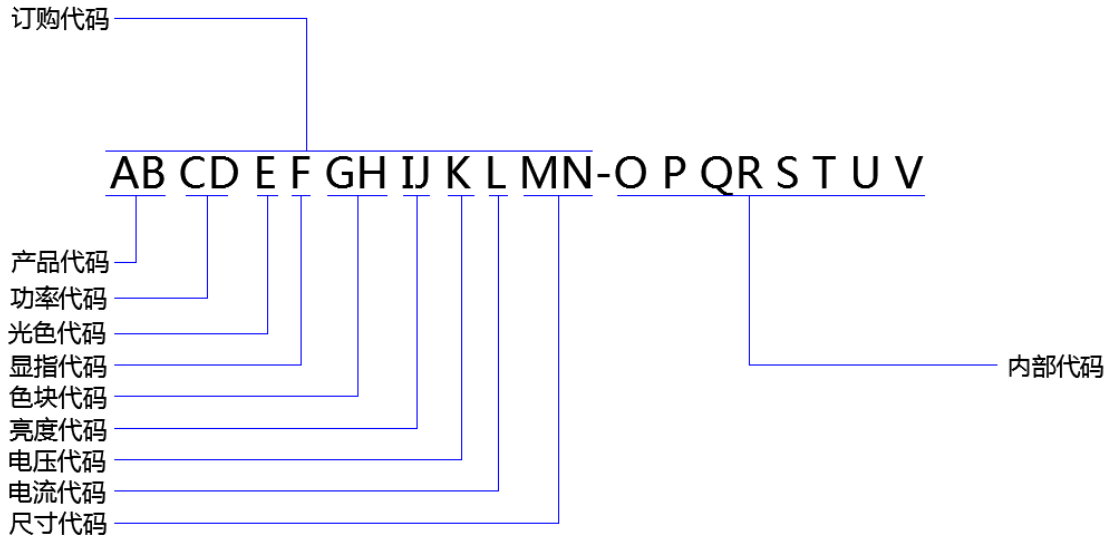
项 目	材料说明
光源类型	HV5630
基板材质	AL 1070

◇ 外形尺寸



注：外形尺寸单位为 mm，公差为 ±0.5mm。

◇ 产品编码说明



◇ 分档规格

(1) 产品代码 AB

代码	产品系列	备注
AB	HD 系列光组件	HV DOB 光源, 集成电源
	HC 系列光组件	HV COB 光源, 集成电源
	DC 系列光组件	DC DOB 光源, 非集成电源

(2) 功率代码 CD

代码	功率(W)
05	5W
07	7W
10	10W
13	13W
18	18W
...	...
ZZ	非标

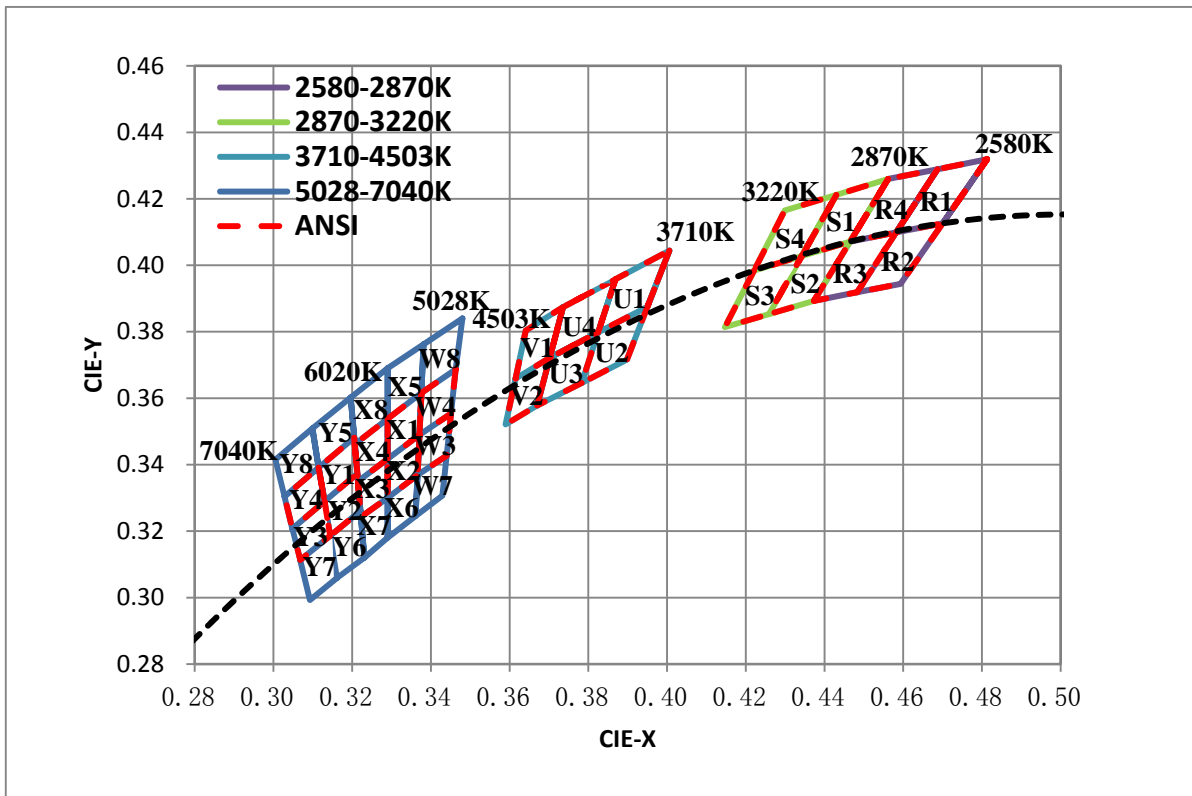
(3) 光色代码 E

代码	W	N	C	Z		
颜色	暖白 (2580-3710K)	自然白 (3710-4503K)	冷白 (5028-7040K)	非标		
代码	R	G	B	Y	I	U
颜色	红光	绿光	蓝光	黄光	红外	紫光

(4) 显指代码 F

代码	6	7	8	9	
颜色	Ra≥60	Ra≥70	Ra≥80	Ra≥90	
代码	A	B	D	N	Z
颜色	Ra≥65	Ra≥75	Ra≥85	单色	非标

(5) 色块代码 GH



Code	CCT(K)	x	y	x	y	x	y	x	y
------	--------	---	---	---	---	---	---	---	---



5W HV 系列光组件

R	2580~2870	1	2	3	4
		0.4813 0.4319	0.4700 0.4126	0.4582 0.4099	0.4687 0.4289
		0.4700 0.4126	0.4593 0.3944	0.4483 0.3919	0.4582 0.4099
		0.4582 0.4099	0.4483 0.3919	0.4373 0.3893	0.4465 0.4071
S	2870~3220	1	2	3	4
		0.4562 0.4260	0.4465 0.4071	0.4344 0.4032	0.4430 0.4212
		0.4430 0.4212	0.4344 0.4032	0.4221 0.3984	0.4299 0.4165
		0.4344 0.4032	0.4260 0.3853	0.4147 0.3814	0.4221 0.3984
U	3710~4260	1	2	3	4
		0.4006 0.4004	0.3950 0.3875	0.3783 0.3646	0.3825 0.3798
		0.3950 0.3875	0.3898 0.3716	0.3670 0.3578	0.3825 0.3798
		0.3825 0.3798	0.3783 0.3646	0.3702 0.3722	0.3702 0.3722
V	4260~4503	1	2		
		0.4006 0.4004	0.3950 0.3875		
		0.3950 0.3875	0.3898 0.3716		
		0.3825 0.3798	0.3783 0.3646		
W	5028~5310	3	4	7	8
		0.3451 0.3554	0.3463 0.3687	0.3440 0.3428	0.3480 0.3840
		0.3440 0.3427	0.3451 0.3554	0.3429 0.3307	0.3463 0.3687
		0.3366 0.3369	0.3371 0.3490	0.3361 0.3245	0.3376 0.3616
X	5310~5665	1	2	5	6
		0.3376 0.3616	0.3371 0.3490	0.3381 0.3762	0.3366 0.3369
		0.3371 0.3490	0.3366 0.3369	0.3376 0.3616	0.3361 0.3245
		0.3290 0.3417	0.3290 0.3300	0.3290 0.3538	0.3290 0.3180
	5665~6020	3	4	7	8
		0.3290 0.3417	0.3290 0.3538	0.3300 0.3440	0.3690 0.3480
		0.3290 0.3300	0.3290 0.3417	0.3180 0.3429	0.3538 0.3463
		0.3222 0.3243	0.3215 0.3350	0.3120 0.3361	0.3462 0.3376
Y	6020~6530	1	2	5	6
		0.3205 0.3481	0.3213 0.3373	0.3196 0.3602	0.3221 0.3261
		0.3213 0.3373	0.3221 0.3261	0.3205 0.3481	0.3231 0.3120
		0.3130 0.3290	0.3144 0.3186	0.3115 0.3391	0.3161 0.3059
		0.3115 0.3391	0.3130 0.3290	0.3099 0.3509	0.3144 0.3186

		3	4	7	8
	6530~7040	0.3130 0.3290	0.3115 0.3391	0.3144 0.3186	0.3099 0.3509
		0.3144 0.3186	0.3130 0.3290	0.3161 0.3059	0.3115 0.3391
		0.3068 0.3113	0.3048 0.3207	0.3093 0.2993	0.3028 0.3304
		0.3048 0.3207	0.3028 0.3304	0.3068 0.3113	0.3005 0.3415

(6) 亮度代码 IJ

代码	光通量 (lm)	代码	光通量 (lm)
L1	200-300	L2	300-360
L3	360-420	L4	420-470
L5	470-530	L6	530-600
L7	600-650	L8	650-700
L9	700-750	P1	750-800
P2	800-850	P3	850-900
P4	900-1000	P5	1000-1100
P6	1100-1200	P7	1200-1300
P8	1300-1400	P9	1400-1500
Q1	1500-1600	Q2	1600-1700
Q3	1700-1800	Q4	1800-1900
Q5	1900-2000	Q6	2000-2150
Q7	2150-2300	Q8	2300-2450

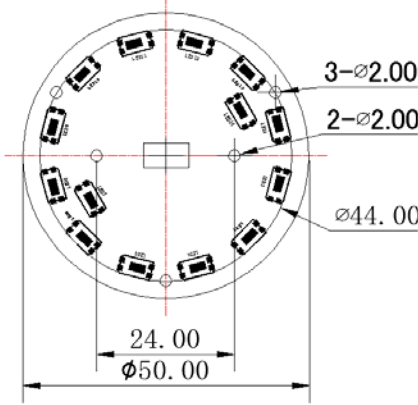
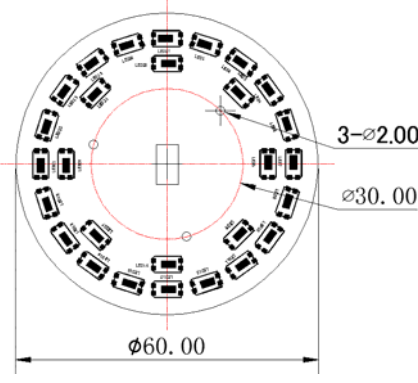
(7) 电压代码 K

代码	电压 (V)
A	AC 180-220V 50/60Hz
B	AC 120V 50/60Hz
...	...

(8) 电流代码 L

代码	电流 (mA)
A	20mA
B	25 mA
C	30 mA
d	60 mA
Z	非标
...	...

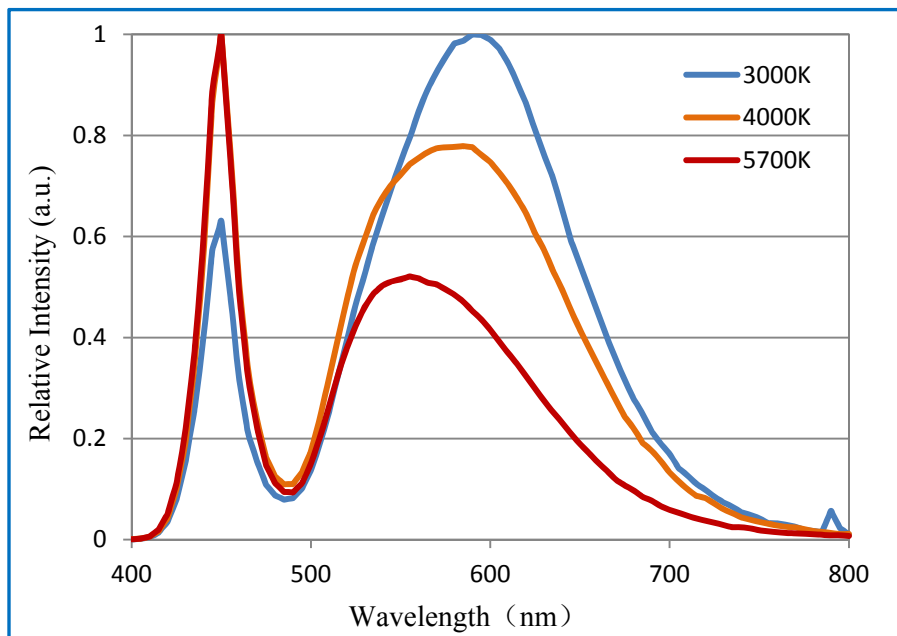
(9) 结构尺寸代码 MN

代码	结构尺寸
01	 <p style="text-align: center;">单位: mm</p>
02	 <p style="text-align: center;">单位: mm</p>
...	...

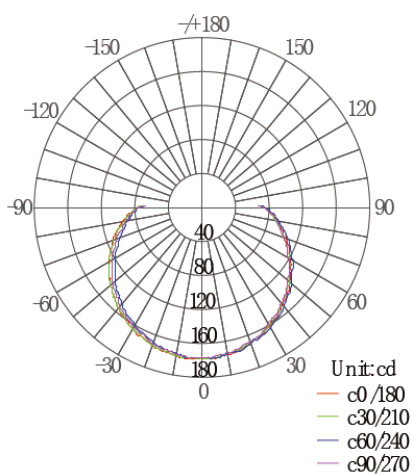


✧ 光电性能特征曲线

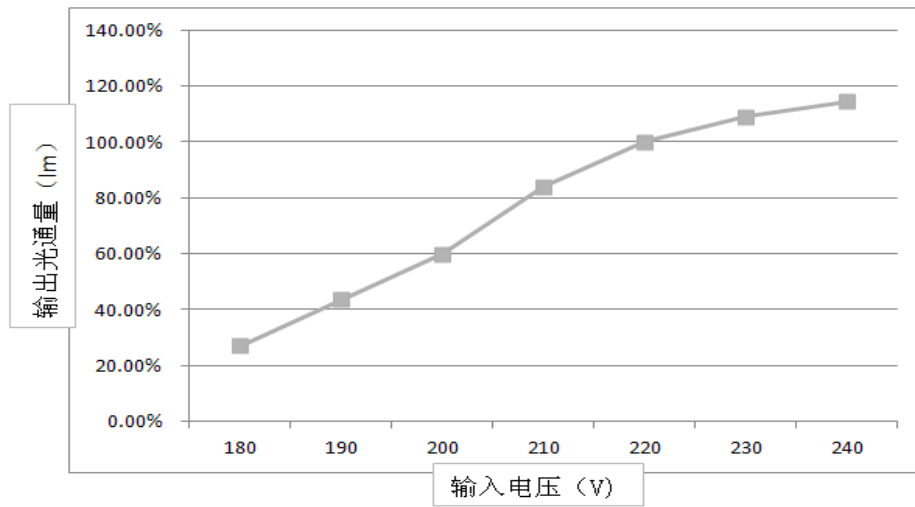
(1) 光谱特征曲线



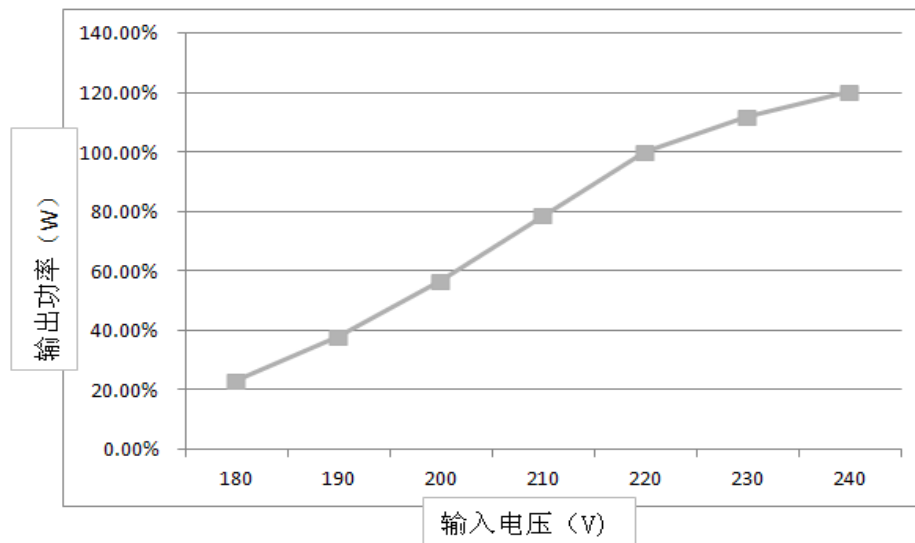
(2) 光强分布曲线



(3) 光通量与输入电压关系曲线图



(4) 输出功率与输入电压关系曲线图



◇ 包装说明

(1) 标签信息



注：1.标签信息可能因个别产品而略有差异。

2.请注意，由于本产品接高压，因此在安装调试本产品时请务必注意安全。

3.当电源处于工作状态时，请不要触碰模组的任何地方：如 PCB 板，器件。